



Превосходная маневренность в ограниченном рабочем пространстве

- Компактный, шириной 1,35 м
- В сложенном положении может пройти через стандартный дверной проем
- 136° (+64°/-72°) Амплитуда движения верхней секции
- Малый радиус поворота (2,4 м)

Оптимальная производительность и комфорт

- Горизонтальный вылет стрелы 6,5 м
- Длинный рабочий цикл
- Полное пропорциональное управление

Стабильность, надежность и простота в обслуживании



Haulotte 
GROUP

More than lifting





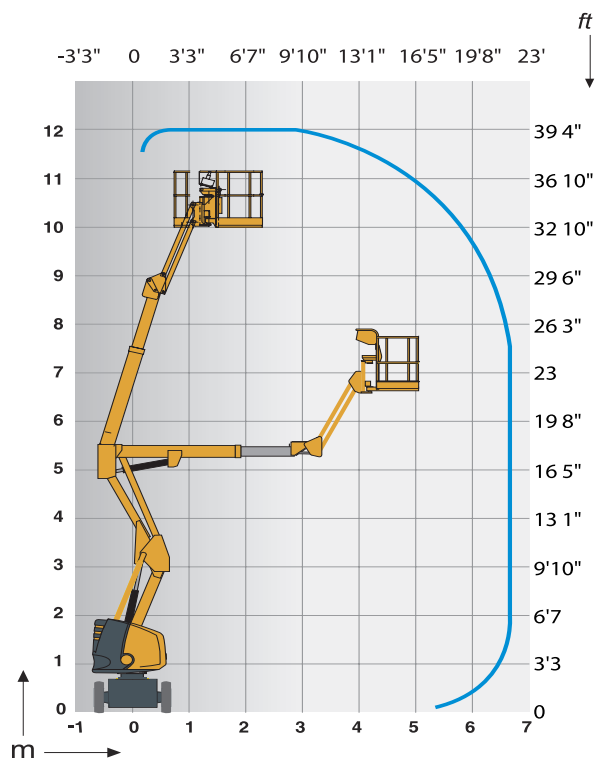
HA12 IP

ЭЛЕКТРИЧЕСКИЕ КОЛЕНЧАТЫЕ ПОДЪЕМНИКИ

ТЕХНИЧЕСКИЕ ХАРАКТЕРИСТИКИ

HA12 IP

Рабочая высота	12 m
Высота платформы	10 m
Горизонтальный вылет	6.5 m
Максимальная высота перегиба над препятствием	5.3 m
Грузоподъемность	230 kg
Вертикальное вращение стрелы	136° (+64/-72)
A Длина	5.4 m
B Ширина	1.35 m
C Высота - в сложенном положении	2.06 m
Транспортная высота	2.6 m
D Колесная база	1.8 m
E Дорожный просвет	16 cm
F x G Размер платформы	1.2 x 0.8
Выход за габарит при повороте башни на 90 градусов	0 cm
Скорость движения	0.7 - 4.5 km/h
Радиус поворота - внешний	2.4 m
Вращение опорно-поворотного устройства	355 °
Вращение рабочей платформы	170° (+80/-90)
Источник питания	48 V - 345 Ah (C5)
Устойчивость	25 %
Не пачкающие поверхность шины	6x12"
Емкость гидросистемы	30 l
Вес	5 945 kg



СТАНДАРТНОЕ ОБОРУДОВАНИЕ

- Батареи глубокого цикла
- Индикатор заряда батареи
- 40В-50А зарядное устройство
- Чувствительный блок управления
- Автоматический указатель наклона со звуковой сигнализацией уклона в 3°
- Непачкающие покрышки на колесах
- Безопасная эксплуатация при скорости ветра до 45 км/ч
- Отпускание тормоза
- Счетчик моточасов
- Контактный поворотный блок
- Буксировочные и подъемные установки
- Система аварийного опускания рабочей платформы
- 2-х колесное движение и управление
- Система защиты от превышения грузоподъемности, установленная на рабочей платформе
- Сигнал

ОПЦИИ И АКСЕССУАРЫ

- Проблесковый маячок
- Подключение к платформе
- Звуковая сигнализация работы подъемника
- Центральная система долива дистиллированной воды в тяговые моноблоки
- Тяговые моноблоки емкостью 360Ач
- Водонепроницаемые тяговые моноблоки
- Линии подачи воздуха к корпусу
- Электрический пульт дистанционного отпускания тормоза
- Биологически разлагаемое масло
- Большая корзина 1,4 м x 0,8 м (Грузоподъемность 200 кг)

